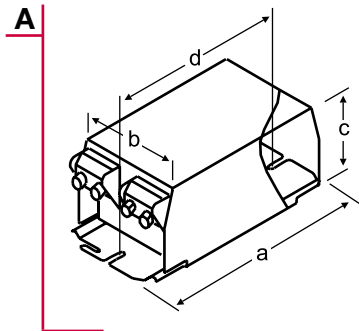


- Соответствуют EN 61347-2-9 и EN 60923
- Пониженные магнитные помехи
- 100% контроль качества
- Низкие потери
- Низкие пульсации
- Низкий уровень шума
- Долгий срок службы

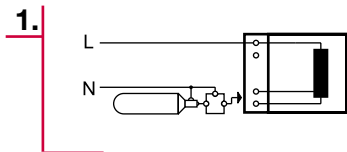


Размеры

NO.	1
РИСУНОК	A
ДЛИНА 'a' (мм)	114
ШИРИНА 'b' (мм)	54
ВЫСОТА 'c' (мм)	45.5
'd' (мм)	95



Схемы подключения

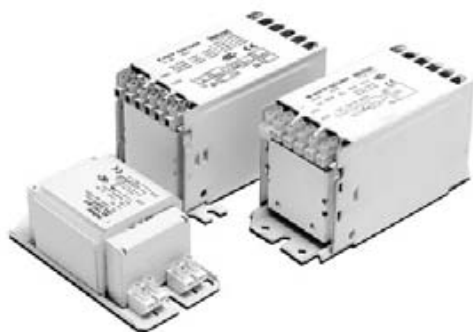


Лампа			Балласт								Компенсатор		
Тип лампы	Мощность лампы (Вт)	Ток лампы (А)	Тип балласта	Напряжение	Потери (W) ¹⁾	Упаковка с.53	Размеры No	Поклучение No	Вес нетто (кг)	Индуктивность λ	Температуры Δt (°C)	Параллельно 230/250V ±10%	Ток (А)
HI	35	0.53	NK 35 LUP	230 240	9.0 9.4	8	1	1	1.22	0.38	50	6.0	0.23
	70	1.0	NK 70 LUP	230 240	14.8 15.0	8	1	1	1.22	0.39	70	12.0	0.43
	70	0.98	NK 70 LUPK	230 240	13.5 14.0	8	1	1	1.22	0.39	65	12.0	0.43
	100	1.1	NK 100 LUP	230 240	15.6 16.6	8	1	1	1.22	0.44	80	12.0	0.56

1) Замеряно при 25°C

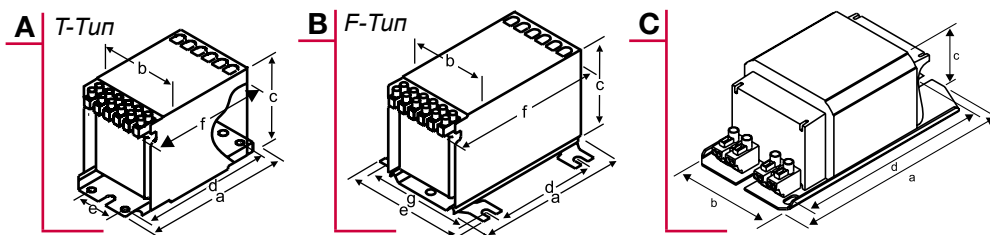
Пояснение: P в названии балласта означает встроенную термозащиту (например, E400 TP или NK70LUPK)

- Соответствуют EN 61347-2-9 и EN 60923
- Пониженные магнитные помехи
- 100% контроль качества
- Низкие потери
- Низкие пульсации
- Низкий уровень шума
- Долгий срок службы
- Несколько вариантов крепления

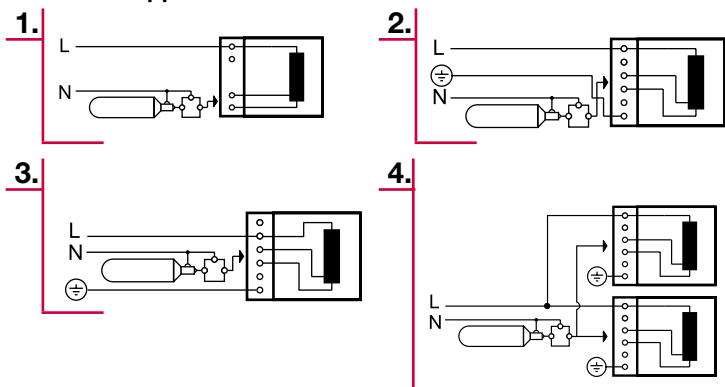


Размеры

NO.	1	2	3	4	5	6	7
РИСУНОК	A	A	B	B	C	C	C
ДЛИНА 'a' (мм)	135	165	104	135	145	160	180
ШИРИНА 'b' (мм)	70	70	70	70	69	69	69
ВЫСОТА 'c' (мм)	85	85	85	85	53	53	53
'd' (мм)	120	150	90	100	120	140	155
'e' (мм)	35	35	90	100			
'f' (мм)	108	138	108	138			
'g' (мм)			80	90			



Схемы подключения



Лампа			Балласт								Компенсатор			
Тип лампы	Мощность лампы (Вт)	Ток лампы (А)	Тип балласта	Напряжение	Потери (W) ¹⁾	Упаковка с.53	Размеры No	Поклчение No	Вес нетто (кг)	Индуктивность λ	Температуры Δt (°C)	Параллельно 230/250V ±10% (μF)	Ток (А)	
HI	150	1.8	NK 150 SEP ^{5) 6)}	230	18.0	12	5	1	1.85	0.41	75	20	0.9	
				240	19.0									
	150	1.8		NK 150 SEPK ⁵⁾	230	17.5	12	6	1	2.6	0.40	65	20	0.9
					240	18.5								
	250	3.0		NK 250 SE	230	29	16	7	1	3.00	0.40	70	32	1.4
					240	30								
	250	3.0		NK 250 SEP	230	29	16	7	1	3.00	0.38	80	32	1.4
					240	30								
	250	3.0		NK 250 TP,FP ²⁾	230	28	11	1,3	3	3.15	0.42	70	32	1.4
					240	29								
	400	3.5		E 400 SE	230	29.0	16	7	1	3.00	0.51	80	35	2.2
					240	30.0								
	400	3.5		E 400 SE	240	30.0	16	7	1	3.00	0.49	80	35	2.2
					230	29.0								
	400	3.5		E 400 SEP	230	29.0	16	7	1	3.00	0.51	80	35	2.2
					240	30.0								
400	4.1		NK 400 TP,FP ²⁾⁴⁾	230	32	10,11	2,4	3	4.40	0.40	70	45	2.2	
				240	33									
400	3.5		H 400 T,F ²⁾	230	24.9	10,11	2,4	2	3.18	0.48	70	35	2.2	
				240	26									
400	3.5		H 400 TP,FP ²⁾	230	24.9	10,11	2,4	3	3.18	0.48	70	35	2.2	
				240	26									
400	3.5		E 400 T,F ²⁾	230	25	10,11	2,4	2	3.16	0.49	80	35	2.15	
				240	26									
400	3.5		E 400 TP,FP ²⁾	230	25	10,11	2,4	3	3.16	0.49	80	35	2.15	
				240	26									
1000	9.5		H 1000 F/2 ²⁾³⁾	230	75	17	4	4	8.8	0.49	85	100	4.6	
				240	80									

1) Замеряно при 25°C

2) T-тип имеет две и четыре крепёжные точки

F-тип имеет четыре крепёжные точки

3) Представляет собой два одинаковых балласта с указанными размерами.

Все остальные технические данные относятся к двум балластам сразу.

4) Внимательно проверяйте данные лампы, точно ли она подходит к натриевому ВД балласту.

5) Клеммник без винтов

6) Доступен вариант днища 133мм

Пояснение: P в названии балласта означает встроенную термозащиту (например, E400 TP)

в связи с постоянным совершенствованием нашей продукции, в неё могут быть внесены изменения без предварительного уведомления

дополнительная информация доступна на нашем веб-сайте: <http://helvar.com>