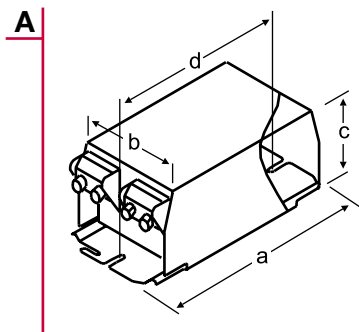


- Соответствуют EN 61347-2-9 и EN 60923
- Пониженные магнитные помехи
- 100% контроль качества
- Низкие потери
- Низкие пульсации
- Низкий уровень шума
- Долгий срок службы

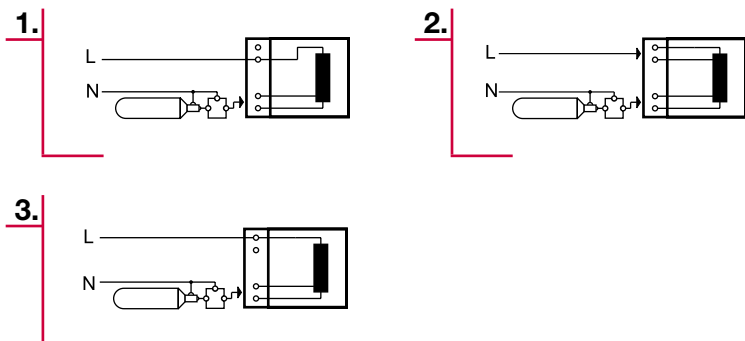


Размеры

NO.	1
РИСУНОК	A
ДЛИНА 'a' (мм)	114
ШИРИНА 'b' (мм)	54
ВЫСОТА 'c' (мм)	45.5
'd' (мм)	95



Схемы подключения



Лампа		Балласт							Компенсатор			
Мощность лампы (Вт)	Ток лампы (А)	Тип балласта	Напряжение	Потери (W) ¹⁾	Упаковка с.53	Размеры No	Поклчение No	Вес нетто (кг)	Индуктивность λ	Температуры Δt (°C)	Параллельно 230/250V ±10% (μF)	Ток (А)
35	0.48	NK 35 LUS ²⁾	230 240	9.0 9.4	13	1	-	1.22	0.38	50	6.0	0.23
50	0.75	NK 50 LU	230 240	12.0 12.5	13	1	1	1.22	0.38	70	8.0	0.33
50	0.76	NK 50 LUS ³⁾	230 240	9.8 10.0	13	1	-	1.22	0.40	50	8.0	0.33
50	0.75	NK 50 LUP	230 240	12.0 12.5	13	1	3	1.22	0.38	70	8.0	0.33
70	1.0	NK 70 LU	230 240	14.8 15.0	13	1	1	1.22	0.39	70	12.0	0.43
70	1.0	NK 70 LUP	230 240	14.8 15.0	13	1	3	1.22	0.39	70	12.0	0.43
70	0.98	NK 70 LUPK	230 240	13.5 14.0	13	1	3	1.22	0.39	65	12.0	0.43
70/50	1.0/0.75	NK 70/50 LU	230 240	14.5/11.0 15.0/11.5	13	1	2	1.22	0.39/0.38	75/60	12.0/8.0	0.43/0.33
70/50	1.0/0.75	NK 70/50 LUP	230	14.5/11.0	13	1	3	1.22	0.39/0.38	75/60	12.0/8.0	0.43/0.33
70/50	1.0/0.75	NK 70/50 LUP	240	15.0/11.5	13	1	3	1.22	0.39/0.38	75/60	12.0/8.0	0.43/0.33
100	1.2	NK 100 LU	230 240	15.6 16.6	13	1	1	1.22	0.44	80	12.0	0.56
100	1.31	NK 100 LUS ⁴⁾	230 240	16.5 17.0	13	1	-	1.22	0.40	80	16.0	0.60
100	1.2	NK 100 LUP	230 240	15.6 16.6	13	1	3	1.22	0.44	80	12.0	0.56

- 1) Замеряно при 25°C
- 2) Для лампы Philips SDW-T 35Вт (зажигатель CSL 35)
- 3) Для лампы Philips SDW-T 50Вт (зажигатель CSL 50)
- 4) Для лампы Philips SDW-T 100Вт (зажигатель CSL 100)

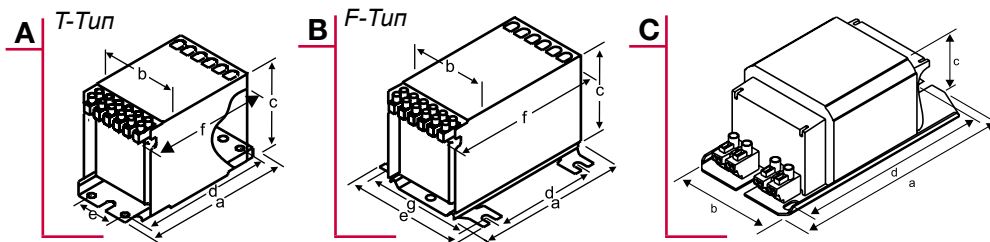
Пояснение: P в названии балласта означает встроенную термозащиту (например, E400 TP или NK70LUPK)

- Соответствуют EN 61347-2-9 и EN 60923
- Пониженные магнитные помехи
- 100% контроль качества
- Низкие потери
- Низкие пульсации
- Низкий уровень шума
- Долгий срок службы
- Несколько вариантов крепления

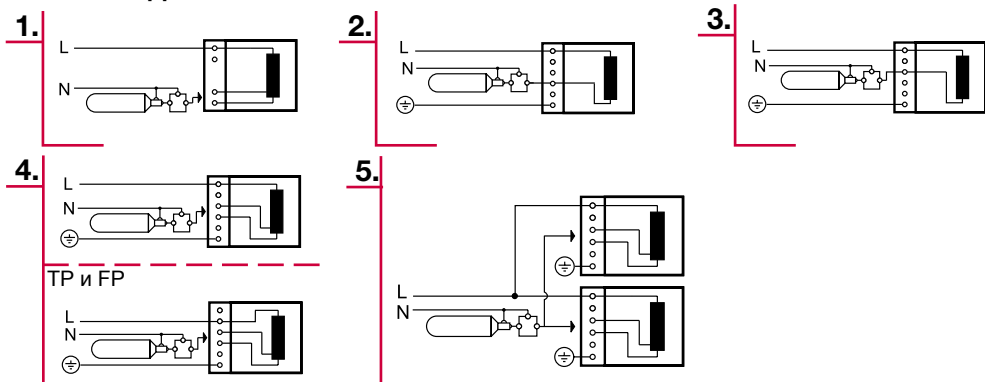


Размеры

NO.	1	2	3	4	5	6	7
РИСУНОК	A	A	B	B	C	C	C
ДЛИНА 'a' (мм)	135	165	104	135	145	160	180
ШИРИНА 'b' (мм)	70	70	70	70	69	69	69
ВЫСОТА 'c' (мм)	85	85	85	85	53	53	53
'd' (мм)	120	150	90	100	120	140	155
'e' (мм)	35	35	90	100			
'f' (мм)	108	138	108	138			
'g' (мм)			80	90			



Схемы подключения



Лампа		Балласт								Компенсатор		
Мощность лампы (Вт)	Ток лампы (А)	Тип балласта	Напряжение	Потери (W) ¹⁾	Упаковка с.53	Размеры No	Поклочение No	Вес нетто (кг)	Индуктивность λ	Температуры Δt (°C)	Параллельно 230/250V ±10% (μF)	Ток (А)
150	1.8	NK 150 SEP ⁴⁾	230 240	18.0 19.0	16	5	1	1.85	0.41	75	20	0.9
150	1.8	NK 150 SEPK	230 240	17.5 18.5	16	6	1	2.6	0.40	65	20	0.9
250	3.0	NK 250 SE	230	29	16	7	1	3.00	0.40	70	32	1.4
250	3.0	NK 250 SEP	230 240	29 30	16	7	1	3.00	0.38	75	32	1.4
250	3.0	NK 250 T,F ²⁾	230	28	16	1,3	2	3.15	0.42	70	32	1.4
250	3.0	NK 250 T,F ²⁾	240	29	16	1,3	3	3.15	0.42	75	32	1.4
250	3.0	NK 250 T,F ²⁾	230 240	28 29	14	1,3	4	3.15	0.42	70 75	32	1.4
250	3.0	NK 250 TP,FP ²⁾	230 240	28 29	14	1,3	4	3.15	0.42	70 75	32	1.4
400	4.4	NK 400 T,F ²⁾	230	32	16	2,4	2	4.4	0.40	70	50	2.2
400	4.4	NK 400 T,F ²⁾	240	33	16	2,4	3	4.4	0.40	75	50	2.2
400	4.4	NK 400 T,F ²⁾	230 240	32 33	15	2,4	4	4.4	0.40	70 75	50	2.2
400	4.4	NK 400 TP,FP ²⁾	230 240	32 33	15	2,4	4	4.4	0.40	70 75	50	2.2
600	6.2	NK 600 T/2 ²⁾³⁾	230 240	60 62	17	3	5	6.3	0.44	75 80	65	3.0
1000	10.3	NK 1000 F/2 ²⁾³⁾	230 240	75 80	17	4	5	8.8	0.45	80	100	5.3 5.0

1) Замеряно при 25°C

2) T-тип имеет две и четыре крепёжные точки F-тип имеет четыре крепёжные точки

3) Представляет собой два одинаковых балласта с указанными размерами.

Все остальные технические данные относятся к двум балластам сразу.

4) Доступен вариант днища 133мм

Пояснение: P в названии балласта означает встроенную термозащиту (например, E400 TP)

в связи с постоянным совершенствованием нашей продукции, в неё могут быть внесены изменения без предварительного уведомления

дополнительная информация доступна на нашем веб-сайте: <http://helvar.com>